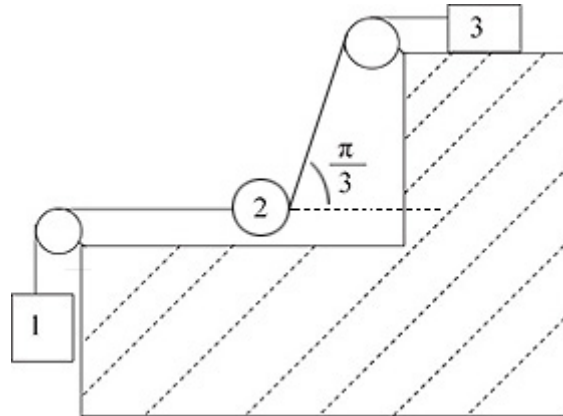


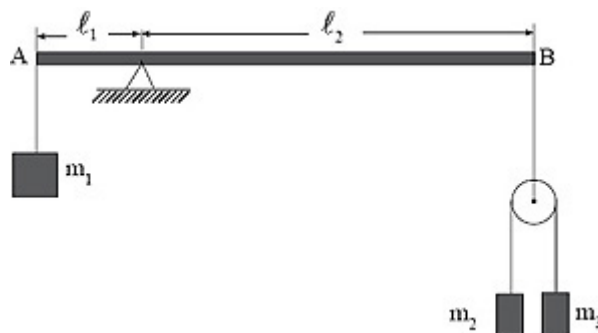
1. (ITA - 1968) Na situação abaixo, o bloco 3 de massa igual a 6,0 kg está na eminência de deslizar. Supondo as cordas inextensíveis e sem massa e as roldanas também sem massa e sem atrito, quais são as massas dos blocos 1 e 2 se o coeficiente de atrito estático do plano horizontal para o bloco 3 é $\mu_e = 0,5$?



- a) $P_1 = 1,5 \text{ Kg}$ $P_2 = 1,5 \text{ Kg}$;
- b) $P_1 = 1,5 \text{ Kg}$ $P_2 = \sqrt{27/4} \text{ kg}$
- c) $P_1 = 3,0 \text{ Kg}$ $P_2 = \sqrt{27/4} \text{ kg}$
- d) $P_1 = 2,0 \text{ Kg}$ $P_2 = 4,0 \text{ Kg}$;
- e) $P_1 = \sqrt{2/4} \text{ Kg}$ $P_2 = \sqrt{18/4} \text{ kg}$

Resposta: B

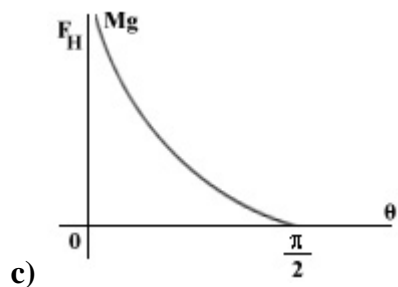
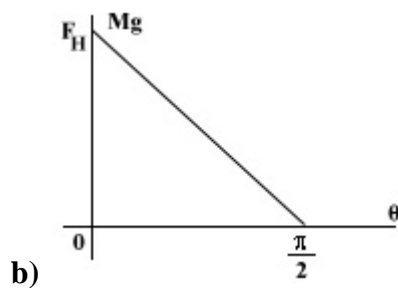
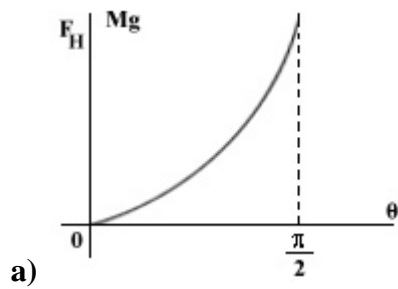
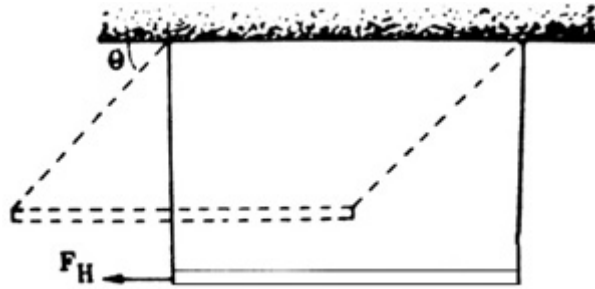
2. (ITA - 1969) Considere o sistema ilustrado na figura abaixo. Supondo-se que tanto a massa da barra AB, como a da polia são desprezíveis, podemos afirmar que AB está em equilíbrio se:

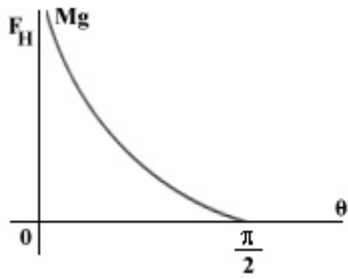


- a) $m_1 l_1 = (m_2 + m_3) l_2$
- b) $m_1 (m_2 + m_3) l_1 = 4 m_2 m_3 l_2$
- c) $m_1 (m_2 + m_3) l_1 = 2 m_2 m_3 l_2$
- d) $2m_1 (m_2 + m_3) l_1 = m_2 m_3 l_2$
- e) $m_1 l_2 = (m_2 + m_3) l_1$

Resposta: B

3. (ITA – 1974) Na figura tem-se uma barra de massa M e comprimento L homogênea, suspenso por dois fios, sem massa. Uma força F_H , horizontal, pode provocar um deslocamento lateral da barra. Nestas condições, indique abaixo o gráfico que melhor representa a intensidade da força F_H como função do ângulo θ .



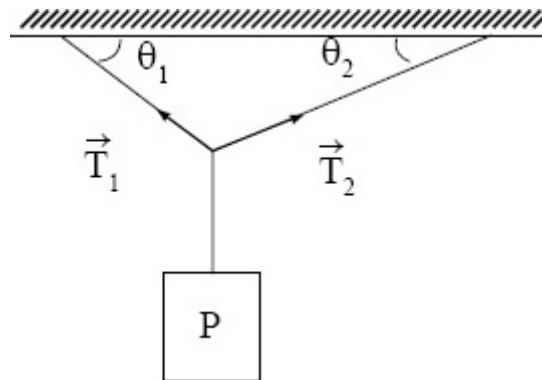


d)

e) Nenhum dos gráficos acima.

Resposta: C

4. (ITA -1976) Um corpo de peso \vec{P} está suspenso por fios como indica a figura. A tensão T_1 é dada por:



a)
$$T_1 = \frac{P \cos \theta_2}{\text{sen}(\theta_1 + \theta_2)}$$

b)
$$T_1 = \frac{P \cos \theta_1}{\text{sen}(\theta_1 + \theta_2)}$$

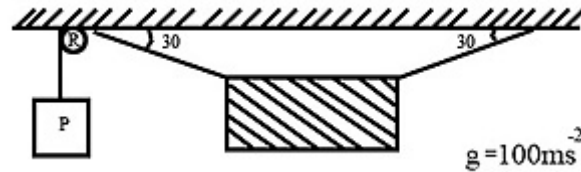
c)
$$T_1 = \frac{P \cos \theta_2}{\cos(\theta_1 + \theta_2)}$$

d)
$$T_1 = \frac{P \cos \theta_1}{\cos(\theta_1 + \theta_2)}$$

e)
$$T_1 = \frac{P \text{sen} \theta_1}{\text{sen}(\theta_1 + \theta_2)}$$

Resposta: A

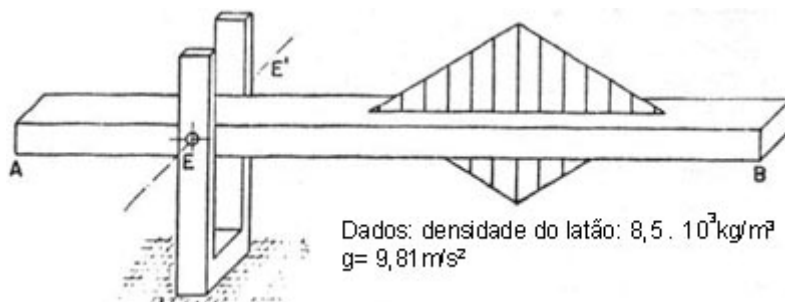
5. (ITA – 1977) Uma chapa de aço de duas toneladas está suspensa por cabos flexíveis conforme mostra a figura ao lado, na qual R é uma roldana fixa e P o peso necessário para equilibrar a chapa na posição indicada. Desprezando-se as massas dos cabos, da roldana e o atrito no eixo da mesma, o valor de P deverá ser:



- a) $\frac{2}{3} \sqrt{3} \times 10^4$ N
b) 4×10^4 N
c) 2×10^4 N
d) 1×10^4 N
e) Nenhum dos valores acima.

Resposta: C

6. (ITA – 1979) Na figura abaixo acha-se ilustrada uma cancela cujo movimento de rotação em torno do eixo EE' é facilitado pela fixação de um cilindro maciço de latão, no trecho AE , e com o eixo de simetria ortogonal a EE' . O cilindro é fixado na parte superior do trecho AE da cancela. São conhecidos os seguintes dados: o trecho EB mede 4,00m de comprimento e pesa $1,20 \times 10^2$ N; o trecho AE tem massa desprezível e mede 1,00 m de comprimento; o cilindro de latão tem $1,0 \times 10^{-1}$ m de diâmetro e mede $4,00 \times 10^{-1}$ m de comprimento. Nestas condições, para que a porteira possa ser erguida ou abaixada facilmente, isto é, como se não tivesse peso algum, a base do cilindro mais próxima de A está:

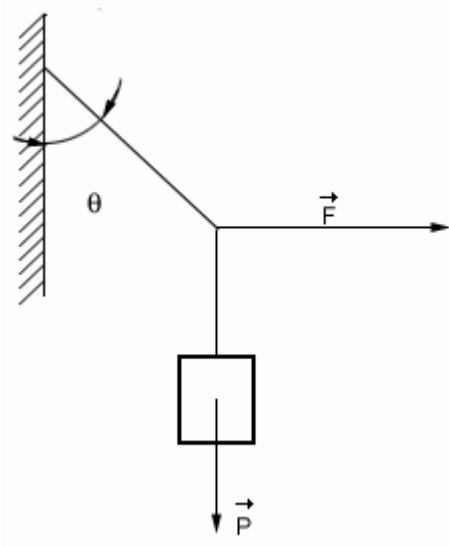


- a) à direita de A, entre A e E, a $1,5 \times 10^{-1}$ m.
b) à esquerda de A, fora do trecho AE, a $1,5 \times 10^{-1}$ m.
c) à esquerda de A, fora do trecho AE, a $1,2 \times 10^{-1}$ m.
d) coincidindo com o extremo A.
e) à direita de A, entre A e E, a $1,0 \times 10^{-1}$ m.

Resposta: C

7. (ITA - 1980) Um bloco de peso \vec{P} é sustentado por fios, como indica a figura. Calcular o módulo da força horizontal \vec{F} .

- a) $F = P \operatorname{sen} \theta$
- b) $F = P \cos \theta$
- c) $F = P \operatorname{sen} \cos \theta$
- d) $F = P \operatorname{cotg} \theta$
- e) $F = P \operatorname{tg} \theta$



Resposta: E

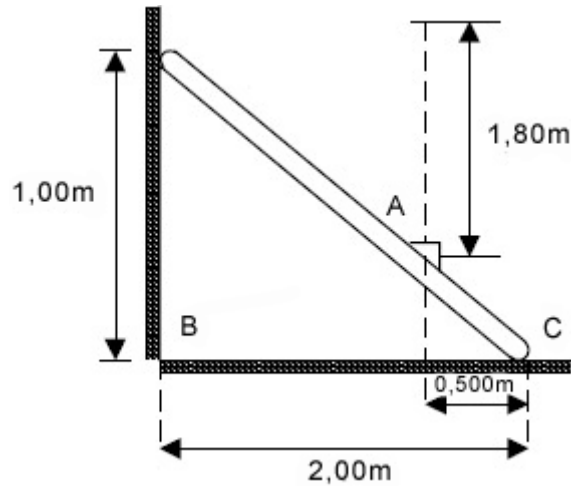
8. (ITA - 1980) A barra é uniforme, pesa 50,0 N e tem 10,0 de comprimento. O bloco D pesa 30,0 N e dista 8,0 de A. A distância entre os pontos de apoio da barra é $AC = 7,0$ m. Calcular a reação na extremidade A.



- a) $R = 14,0$ N
- b) $R = 7,0$ N
- c) $R = 20,0$ N
- d) $R = 10,0$ N
- e) $R = 8,0$ N

Resposta: D

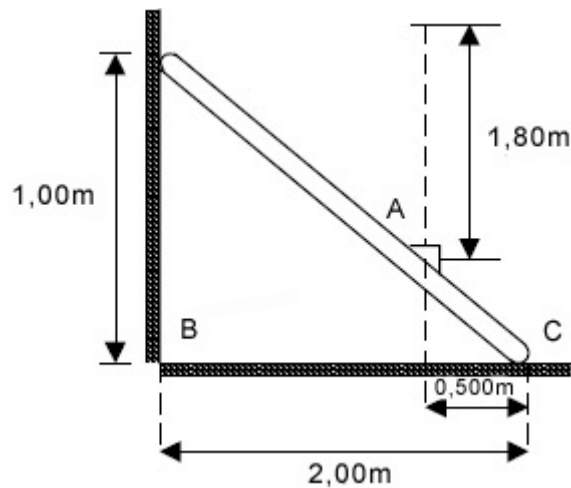
09. (ITA - 1981) Uma escada rígida de massa 15,0 kg está apoiada numa parede e no chão, lisos, e está impedida de deslizar por um cabo horizontal BC, conforme a figura. Uma pedra de dimensões pequenas e massa 5,00 kg é abandonada de uma altura de 1,80m acima do ponto A, onde sofre colisão elástica ricocheteando verticalmente. Sabendo-se que a duração do choque é de 0,03s e que a aceleração da gravidade é de $10,0 \text{ m.s}^{-2}$, pode-se afirmar que a tensão no cabo durante a colisão valerá:



- a - 1 200 N
- b - 1 150 N
- c - 2 025 N
- d - 1 400 N
- e - 900 N

Resposta: B

10. (ITA - 1982) Uma mesa de material homogêneo, de massa 50kg e largura 1,2m, tem seu centro de massa localizado a 65 cm de altura acima do solo, quando a mesa está em sua posição normal. Levantam-se dois dos pés da mesa e colocam-se-os sobre uma balança, de forma que o ângulo β indicado na figura 3 tem co-seno igual a 0,43 e seno igual a 0,90. Os dois outros pés permanecem apoiados no solo, sem atrito. A massa acusada pela balança é:

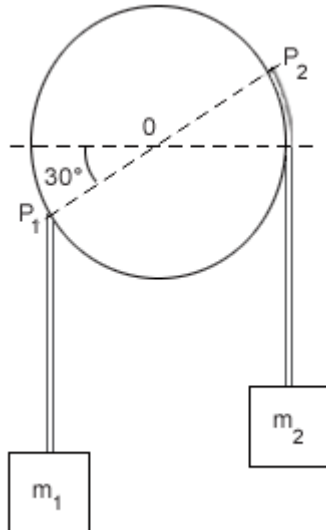


- a) 25 kg
- b) zero quilograma, porque a mesa vira
- c) zero quilograma, porque a balança será empurrada para a direita e não há equilíbrio
- d) 12 kg
- e) 10 kg

Resposta: D

11. (ITA – 1983) Na figura temos um cilindro de massa desprezível de raio r que pode girar sem atrito em torno do eixo que passa pelo centro O . Nos pontos P_1 e P_2 estão fixadas dois fios de massa também desprezível. Para que haja equilíbrio nas condições do esquema a relação entre as massas m_1 e m_2 é:

- a) $m_1 = m_2$
- b) $3m_1 = 2\sqrt{3}m_2$
- c) $3m_2 = \sqrt{3}m_1$
- d) $m_1 = \sqrt{3}m_2$
- e) $m_2 = 2\sqrt{3}m_1$



Resposta: B

12. (ITA - 1984) É dado um pedaço de cartolina com a forma de um sapinho, cujo centro de gravidade situa-se no seu próprio corpo. A seguir, com o auxílio de massa de modelagem, fixamos uma moeda de 10 centavos em cada uma das patas dianteiras do sapinho. Apoiando-se o nariz do sapinho na extremidade de um lápis ele permanece em equilíbrio. Nestas condições, pode-se afirmar que o sapinho com as moedas permanece em equilíbrio estável porque o centro de gravidade do sistema:

- a) continua no corpo do sapinho;
- b) situa-se no ponto médio entre seus olhos;
- c) situa-se no nariz do sapinho;
- d) situa-se abaixo do ponto de apoio;
- e) situa-se no ponto médio entre as patas traseiras.

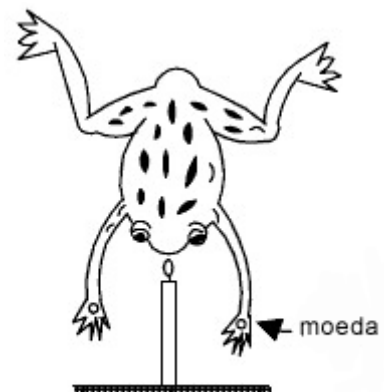


Fig. 5

Resposta: D

13. (ITA – 1985) Numa balança defeituosa um dos braços é igual a 1,0100 vezes o outro. Um comerciante de ouro em pó realiza 100 pesadas de 1,0000 kg, colocando o pó a pesar um igual número de vezes em cada um dos pratos de balança. O seu ganho ou perda em mercadoria fornecida é:

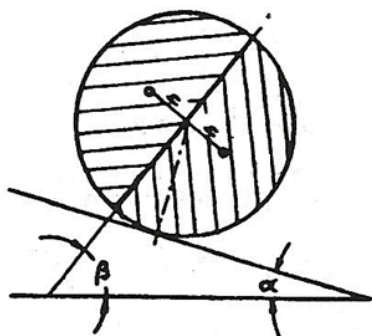
- a) zero
- b) 5 g perdidos
- c) 0,25 kg ganhos
- d) 0,25 kg perdidos
- e) 5 g ganhos

Resposta: B

14. (ITA – 1985) Um cilindro de raio R está em equilíbrio, apoiado num plano inclinado, áspero, de forma que seu eixo é horizontal. O cilindro é formado de duas metades unidas pela secção longitudinal, das quais uma tem densidade d_1 e a outra densidade $d_2 < d_1$. São dados o ângulo α de inclinação do plano inclinado e a distância $h = 4R/3$ do centro de massa de cada metade à secção longitudinal. Quanto ao ângulo β de inclinação da secção longitudinal de separação sobre o horizonte podemos afirmar que:

- a) $\text{sen } \beta = \cos \alpha$
- b) $\alpha = \beta$
- c) $\text{sen } \beta = \frac{3\pi}{4} \frac{d_1 + d_2}{d_1 d_2} \text{sen } \alpha$
- d) $\text{sen } \beta = \frac{5\pi}{8} \frac{d_2}{d_1} \text{sen } \alpha$
- e) $\text{sen } \beta = 1$

Resposta: C



15. (ITA – 1986) Um toro de madeira cilíndrico de peso P e de 1,00 m de diâmetro deve ser erguido por cima de um obstáculo de 0,25 m de altura. Um cabo é enrolado ao redor do toro e puxado horizontalmente como mostra a figura. O

canto do obstáculo em A é áspero, assim como a superfície do toro. Nessas condições a tração (T) requerida no cabo e a reação (R) em A, no instante em que o toro deixa de ter contacto com solo são:

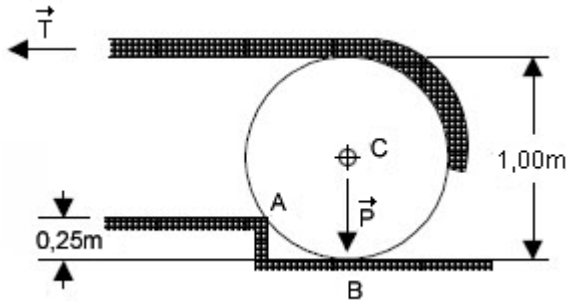
a) $T = P\sqrt{3}$, $R = 2P$

b) $T = \frac{P}{\sqrt{3}}$, $R = \frac{2P}{\sqrt{3}}$

c) $T = \frac{P\sqrt{3}}{2}$, $R = \frac{P\sqrt{7}}{2}$

d) $T = \frac{P}{2}$, $R = \frac{P\sqrt{5}}{2}$

e) $T = \frac{P\sqrt{2}}{2}$, $R = \frac{P\sqrt{3}}{\sqrt{2}}$



Resposta: B

16. (ITA – 1987) Um hemisfério homogêneo de peso P e raio a repousa sobre uma mesa horizontal perfeitamente lisa. Como mostra a figura, um ponto A de hemisfério está atado a um ponto B da mesa por um fio inextensível, cujo peso é desprezível. O centro de gravidade do hemisfério é o ponto C. Nestas condições a tensão no fio é :

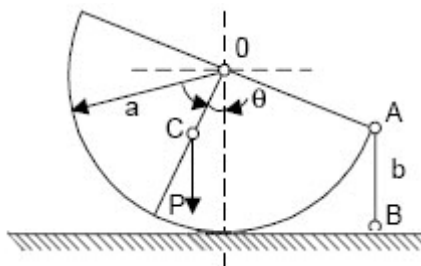
a) $T = P \frac{\overline{OC}}{a} \operatorname{tg} \theta$

b) $T = P \frac{\overline{OC}}{a} \operatorname{sen} \theta$

c) $T = P \frac{\overline{OC}}{a} (1 - \cos \theta)$

d) $T = P \frac{a}{\overline{OC}} \operatorname{tg} \theta$

e) $T = P \frac{a}{\overline{OC}} \operatorname{sen} \theta$



Resposta: A

17. (ITA – 1987) Uma das extremidades de uma corda de peso desprezível está atada a uma massa M_1 que repousa sobre um cilindro fixo, liso, de eixo horizontal. A outra

extremidade está atada a uma outra massa M_2 , como mostra a figura. Para que haja equilíbrio na situação indicada, deve-se ter:

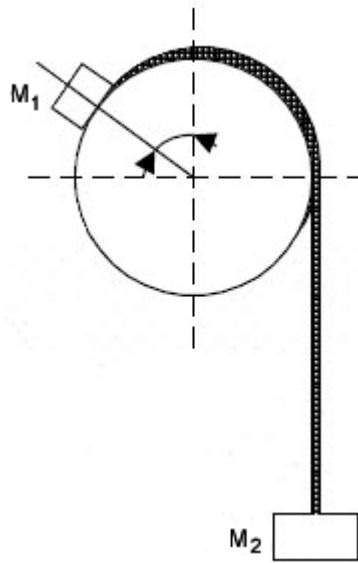
a) $M_2 = \frac{\sqrt{3}}{2} M_1$

b) $M_2 = \frac{\sqrt{3}}{2} M_1$

c) $M_2 = \frac{1}{2} M_1$

d) $M_2 = \frac{1}{\sqrt{3}} M_1$

e) $M_2 = \frac{1}{2} M_1$



Resposta: A

18. (ITA - 1989) Um semi-disco de espessura e , massa $m = 2,0$ kg está apoiado sobre um plano horizontal, mantendo-se na posição indicada em virtude da aplicação de uma força \vec{F} , no ponto Q. O centro de gravidade G é tal que $\overline{OG} = 0,10$ m; o raio do disco é $r = 0,47$ m e o ângulo vale 30° . O valor de F neste caso é:

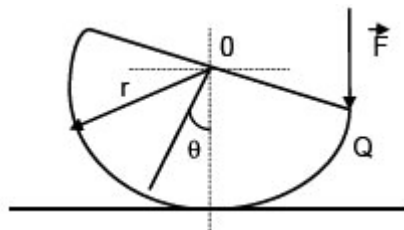
a) 19,6 N

b) 7,2 N

c) 1,2 N

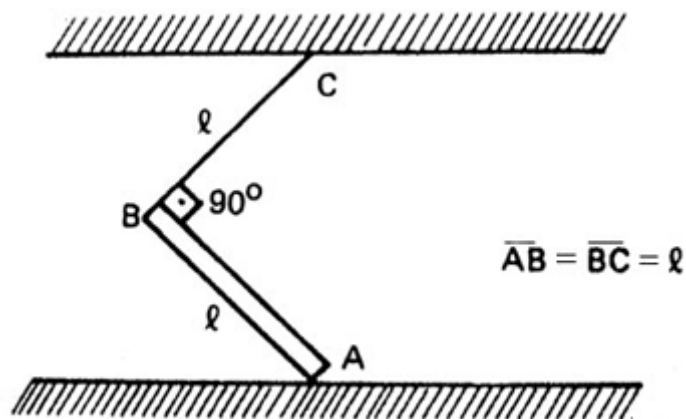
d) 2,4 N

e) 2,9 N



Resposta: D

19. (ITA - 1990) Para que a haste AB homogênea de peso P permaneça em equilíbrio suportada pelo fio BC, a força de atrito em A deve ser:

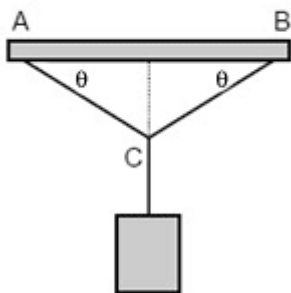


- a) $P/4$ b) $P/2$ c) $P \frac{\sqrt{2}}{2}$
 d) $P \frac{\sqrt{2}}{4}$ e) de outro valor.

Resposta: A

20. (ITA - 1991) Uma luminária cujo peso é P está suspensa por duas cordas AC e BC que (conforme a figura) formam com a horizontal ângulos iguais a θ . Determine a força de tensão T em cada corda.

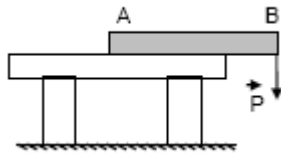
- a) $T = \frac{P}{2\cos\theta}$ b) $T = \frac{P}{2\sin\theta}$ c) $T = \frac{P}{2\text{tg}\theta}$ d) $T = \frac{P\cos\theta}{2}$
 e) Nenhuma das anteriores.



Resposta: B

21. (ITA - 1993) Um pedaço de madeira homogêneo, de seção transversal constante A e comprimento L , repousa sobre uma mesa fixa no chão. A madeira está com 25% de seu comprimento para fora da mesa, como mostra a figura. Aplicando uma força $P = 300 \text{ N}$ no ponto B a madeira começa a se deslocar de cima da mesa. Qual é o valor real da peso Q da madeira?

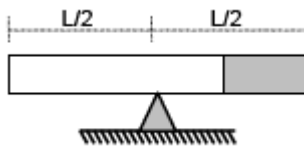
- a) $Q = 150 \text{ N}$
- b) $Q = 300 \text{ N}$
- c) $Q = 400 \text{ N}$
- d) $Q = 600 \text{ N}$
- e) $Q = 900 \text{ N}$



Resposta: B

22. (ITA - 1993) Uma haste metálica de seção retangular de área A e de comprimento L é composta de dois materiais de massas específicas ρ_1 e ρ_2 . Os dois materiais constituem hastes homogêneas de comprimento l_1 e l_2 , com $l_1 + l_2 = L$ e $l_1 = 3 l_2$ soldadas nas extremidades. Colocada a haste sobre um cutelo verifica-se que o equilíbrio é atingido na situação indicada na figura. Calcule a relação ρ_1 / ρ_2 .

- a) $\rho_1 / \rho_2 = 1$
- b) $\rho_1 / \rho_2 = 2$
- c) $\rho_1 / \rho_2 = 3$
- d) $\rho_1 / \rho_2 = 2,5$
- e) $\rho_1 / \rho_2 = 0,4$



Resposta: A

23. (ITA - 1994) Uma barra homogênea de peso P tem uma extremidade apoiada num assoalho horizontal e a outra numa parede vertical. O coeficiente de atrito com relação ao assoalho e com relação à parede são iguais a μ . Quando a inclinação da barra com relação à vertical é de 45° , a barra encontra-se na iminência de deslizar. Podemos então concluir que o valor de μ é :

- a) $1 - (\sqrt{2} / 2)$
- b) $\sqrt{2} - 1$
- c) $1/2$
- d) $\sqrt{2} / 2$
- e) $2 - \sqrt{2}$

Resposta: B

24. (ITA - 1996) Considere as três afirmativas abaixo sobre um aspecto de Física do cotidiano.

I- Quando João começou a subir pela escada de pedreiro apoiada numa parede vertical, e já estava no terceiro degrau, Maria grita para ele: - Cuidado João, você vai acabar caindo pois a escada está muito inclinada e vai acabar deslizando .

II- João responde: - Se ela não deslizou até agora que estou no terceiro degrau, também não deslizará quando eu estiver no último .

III- Quando João chega no meio da escada fica com medo e dá total razão à Maria. Ele desce da escada e diz a Maria: Como você é mais leve do que eu, tem mais chance de

chegar ao fim da escada com a mesma inclinação, sem que ela deslize . Ignorando o atrito da parede:

- a) Maria está certa com relação a I mas João errado com relação a II.
- b) João está certo com relação a II mas Maria errada com relação a I.
- c) As três estão fisicamente corretas.
- d) Somente a afirmativa I é fisicamente correta.
- e) Somente a afirmativa III é fisicamente correta.

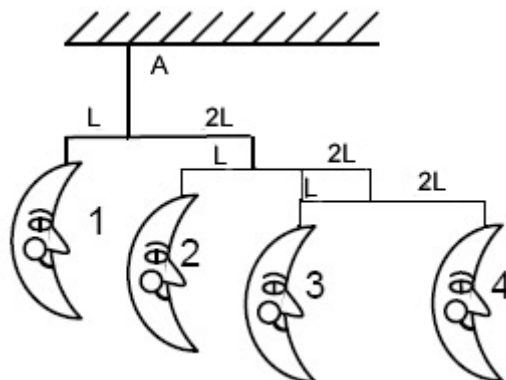
Resposta: A

25. (ITA - 1997) Um corpo de massa m é colocado no prato A de uma balança de braços desiguais e equilibrado por uma massa p colocada no prato B. Esvaziada a balança, o corpo de massa m é colocado no prato B e equilibrado por uma massa q colocada no prato A. O valor da massa m é:

- a) pq .
- b) $\sqrt{p q}$
- c) $\frac{p + q}{2}$
- d) $\sqrt{\frac{p + q}{2}}$
- e) $\frac{p q}{p + q}$

Resposta: B

26. (ITA - 1999) Um brinquedo que as mães utilizam para enfeitar quartos de crianças é conhecido como mobile . Considere o mobile de luas esquematizado na figura abaixo. As luas estão presas por meio de fios de massas desprezíveis a três barras horizontais, também de massas desprezíveis. O conjunto todo está em equilíbrio e suspenso num único ponto A. Se a massa da lua 4 é de 10g, então a massa em quilograma da lua é:

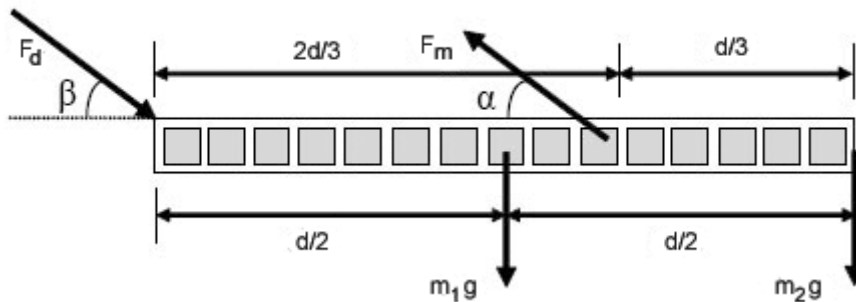


- a) 180 b) 80 c) 0,36
d) 0,18 e) 9

Resposta: D

27. (ITA – 2006) Considere uma pessoa de massa m que ao curvar-se permaneça com a coluna vertebral praticamente nivelada em relação ao solo. Sejam $m_1 = \frac{2}{5} m$ a massa do

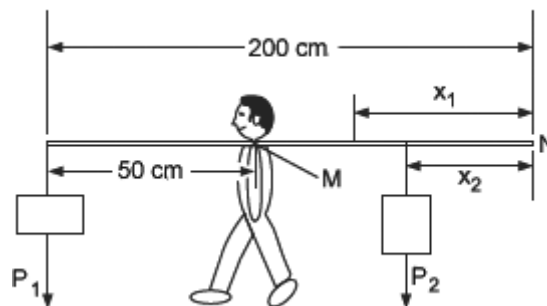
tronco e $m_2 = \frac{1}{5} m$ a soma das massas da cabeça e dos braços. Considere a coluna como uma estrutura rígida e que a resultante das forças aplicadas pelos músculos à coluna seja F_m e que F_d seja a resultante das outras forças aplicadas à coluna, de forma a mantê-la em equilíbrio. Qual é o valor da força F_d ? Alinhar segunda e terceira linhas



$$F_d = \sqrt{\frac{25f^2 m - 9m^2 g}{5}}$$

Resposta:

28. (ITA – 2007) Na experiência idealizada na figura, um halterofilista sustenta, pelo ponto M, um conjunto em equilíbrio estático composto de uma barra rígida e uniforme, de um peso $P_1 = 100 \text{ N}$ na extremidade a 50 cm de M, e de um peso $P_2 = 60 \text{ N}$, na posição x_2 indicada. A seguir, o mesmo equilíbrio estático é verificado dispondo-se, agora, o peso P_2 na posição original de P_1 , passando este à posição de distância $x_1 = 1,6 x_2$ da extremidade N.

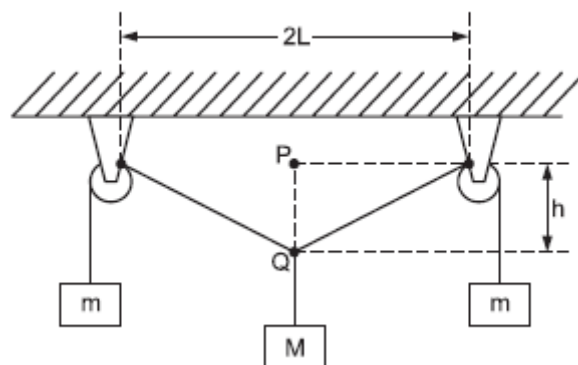


Sendo de 200 cm o comprimento da barra e $g = 10 \text{ m/s}^2$ a aceleração da gravidade, a massa da barra é de:

- a) 0,5 kg. b) 1,0 kg. c) 1,5 kg.
d) 1,6 kg. e) 2,0 kg.

Resposta: D

29. (ITA – 2007) No arranjo mostrado na figura com duas polias, o fio inextensível e sem peso sustenta a massa M e, também, simetricamente, as duas massas m , em equilíbrio estático.



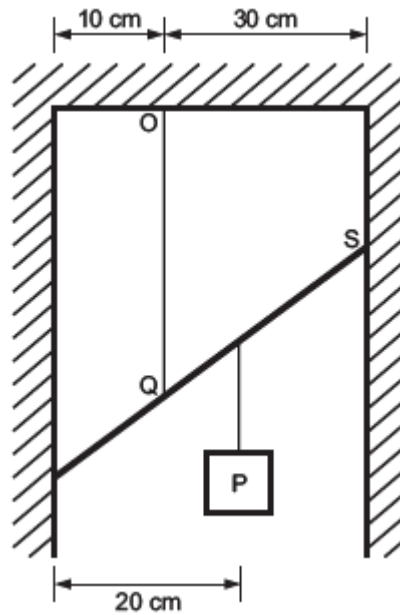
Desprezando o atrito de qualquer natureza, o valor h da distância entre os pontos P e Q vale

- a) $ML/\sqrt{4m^2 - M^2}$
b) L .
c) $ML/\sqrt{M^2 - 4m^2}$
d) $mL/\sqrt{4m^2 - M^2}$
e) $ML/\sqrt{2m^2 - M^2}$

Resposta: A

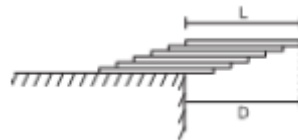
30. (ITA – 2008) A figura mostra uma barra de 50 cm de comprimento e massa desprezível, suspensa por uma corda OQ, sustentando um peso de 3000 N no ponto indicado. Sabendo que a barra se apóia sem atrito nas paredes do vão, a razão entre a tensão na corda e a reação na parede no ponto S, no equilíbrio estático, é igual a:

- a) 1,5
- b) 3,0
- c) 2,0
- d) 1,0
- e) 5,0



Resposta: B

31. (ITA-2009) Chapas retangulares rígidas, iguais e homogêneas, são sobrepostas e deslocadas entre si, formando um conjunto que se apoia parcialmente na borda de uma calçada. A figura ilustra esse conjunto com n chapas, bem como a distância D alcançada pela sua parte suspensa. Desenvolva uma fórmula geral da máxima distância D possível de modo que o conjunto ainda se mantenha em equilíbrio. A seguir, calcule essa distância D em função do comprimento L de cada chapa, para $n = 6$ unidades.

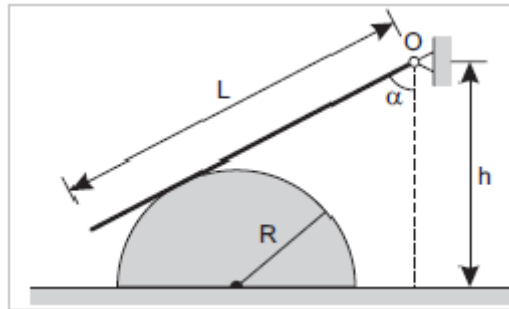


Resposta:

$$D = \frac{L}{2} \left(1 + \frac{1}{2} + \frac{1}{3} + \frac{1}{4} + \dots + \frac{1}{n} \right)$$

$$D = 147L/120$$

32. (ITA-2010) Considere um semicilindro de peso P e raio R sobre um plano horizontal não liso, mostrado em corte na figura. Uma barra homogênea de comprimento L e peso Q está articulada no ponto O . A barra está apoiada na superfície lisa do semicilindro, formando um ângulo α com a vertical. Quanto vale o coeficiente de atrito mínimo entre o semicilindro e o plano horizontal para que o sistema todo permaneça em equilíbrio?



- a) $\mu = \cos\alpha / [\cos\alpha + 2P(2h/LQ\cos(2\alpha) - R/LQ\sin\alpha)]$
- b) $\mu = \cos\alpha / [\cos\alpha + P(2h/LQ\sin(2\alpha) - 2R/LQ\cos\alpha)]$
- c) $\mu = \cos\alpha / [\sin\alpha + 2P(2h/LQ\sin(2\alpha) - R/LQ\cos\alpha)]$
- d) $\mu = \sin\alpha / [\sin\alpha + 2P(2h/LQ\cos(\alpha) - 2R/LQ\cos\alpha)]$
- e) $\mu = \sin\alpha / [\cos\alpha + P(2h/LQ\sin(\alpha) - 2R/LQ\cos\alpha)]$

Resposta: C